




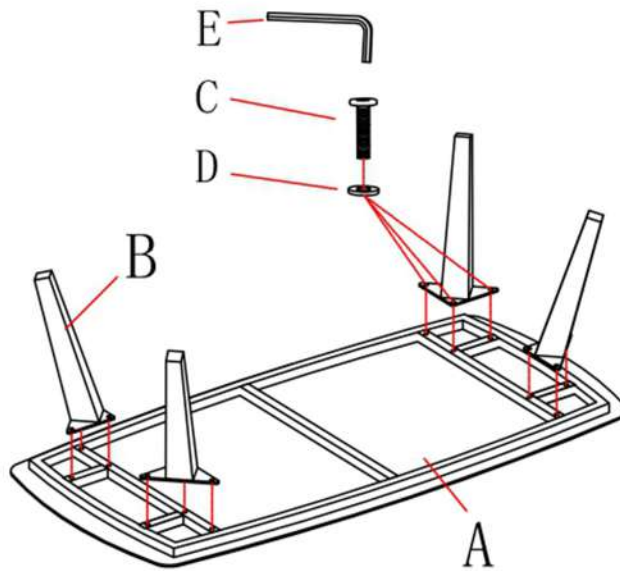


# EDOIN E4434

A	B	C	D	E
		 M6*20		
1x	4x	12x	12x	1x




①

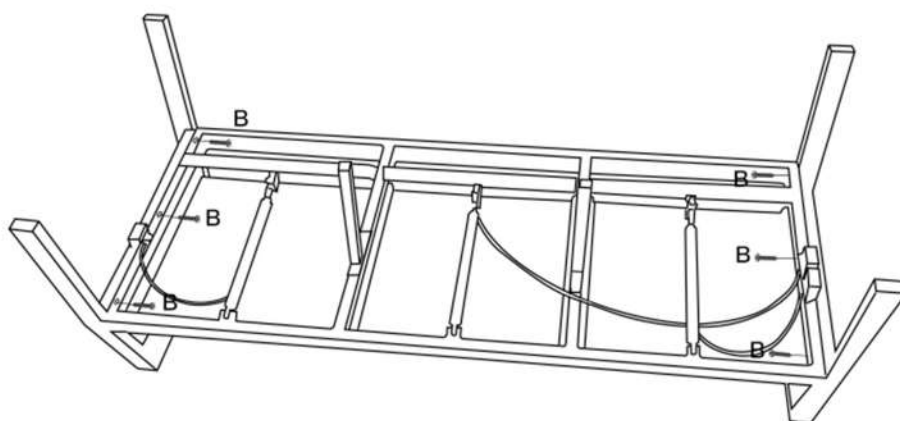
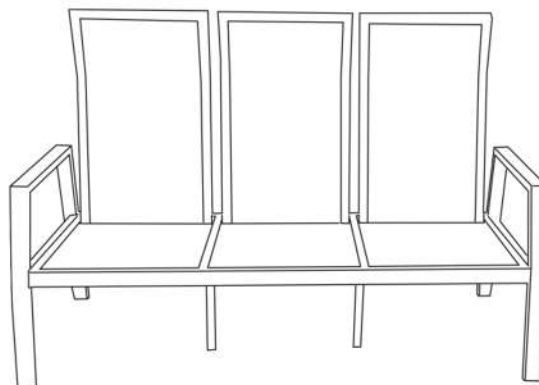


②

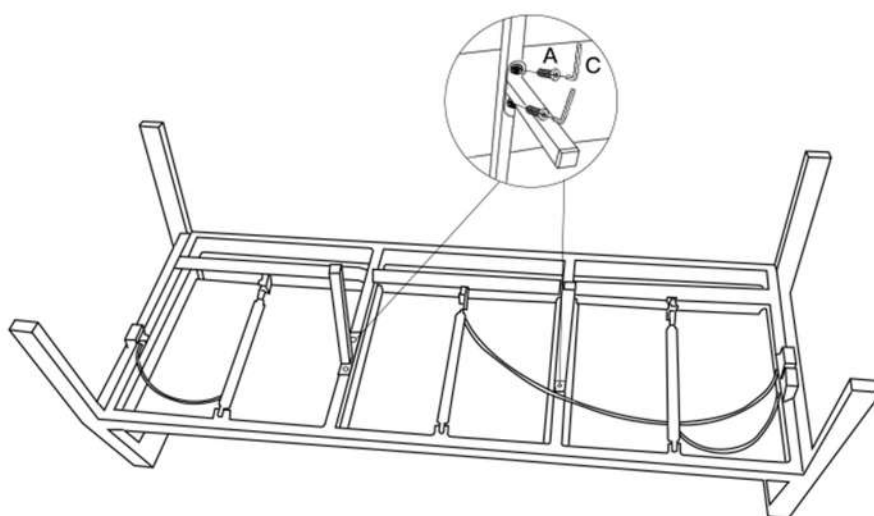


# EDOIN E4434

A	 M6*20	4x
B	 M6*40	6x
C		1x



1



2

# EDOIN E4434

A	 M6*40	6x
B		1x

